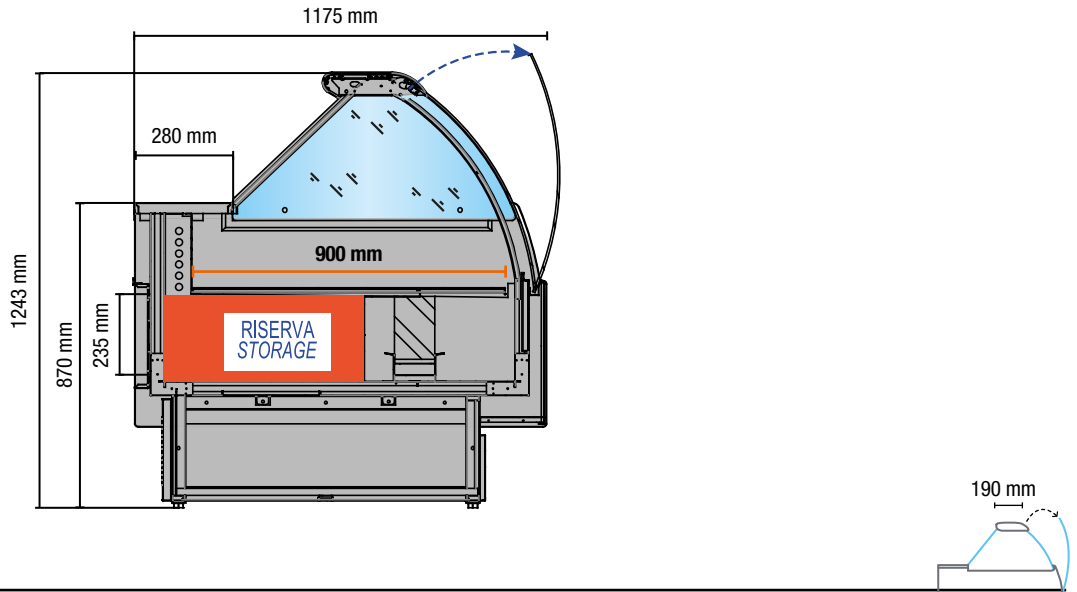


ESPOSITORE REFRIGERATO MR 9.5 VCC_W

MR 9.5 VCC_W refrigerated display



MR 9.5 - VCC_W

VCC_W Vetro curvo + cappello / Curved glass + canopy

R290
gas

★ R290 (A richiesta/ On request)

Lunghezza comprese le spalle (spessore 40 mm cad.)
Length including side walls (thickness 40 mm each)

Assorbimento all'avviamento (dotazione standard) **CG** con gruppo incorporato
Starting electrical input (standard set-up) **CG** with built-in unit

Assorbimento a regime (dotazione standard) **CG** con gruppo incorporato
Steady state electrical input (standard set-up) **CG** with built-in unit

Assorbimento elettrico (dotazione standard) **SG** senza gruppo
Absorbed power (standard set-up) **SG** without condensing unit

Assorbimento in fase di sbrinamento (opzionale) **CG** con gruppo incorporato e
SG senza gruppo / Steady state electrical input during defrosting phase (optional)
CG with built-in unit and **SG** without condensing unit

Potenza assorbita dall'illuminazione (dotazione standard)
Lighting absorbed power (standard set-up)

Potenza assorbita dall'illuminazione (mensola intermedia)
Lighting absorbed power (mezzanine shelf)

Superficie di esposizione
Display surface

Volume in litri riserva
Refrigerated storage volume

Numero sportelli (foro luce sportello 440 x 235 H mm)
Storage door quantity (door light hole 440 x 235 H mm)

Potenza frigorifera per versione senza gruppo T.Evap. -10°C
Cooling capacity for version without condensing unit Evaporator temp. -10°C

Temperatura d'esercizio
Working temperature

Gas refrigerante
Cooling gas

Classe climatica - Dati collaudo
Climatic class - Testing data

Alimentazione
Power supply

LUNGHEZZE / LENGTHS

	100	125	150	187,5	200	250	300	375
	1040	1330	1520	1955	2000	2480	2960	3830
	mm	mm	mm	mm	mm	mm	mm	mm
	470 W	470 W	470 W	715 W	750 W	1000 W	1180 W	1485 W
	2,87 A	2,87 A	2,87 A	4 A	4,12 A	5,42 A	6,47 A	8 A
	370 W	370 W	370 W	600 W	630 W	780 W	1050 W	1200 W
	2,52 A	2,52 A	2,52 A	3,40 A	3,60 A	4,56 A	5,07 A	6,81 A
	50 W	50 W	75 W	88 W	88 W	103 W	123 W	176 W
	1026 W	1026 W	1540 W	1600 W	1660 W	2510 W	2510 W	3180 W
	4,62 A	4,62 A	6,91 A	7,20 A	7,50 A	11,54 A	11,54 A	13,82 A
	10 W	13 W	13 W	16 W	16 W	23 W	26 W	32 W
	10W x 1PC	13W x 1PC	13W x 1PC	16W x 1PC	16W x 1PC	10W x 1PC 13W x 1PC	13W x 2PCS	16W x 2PCS
	10 W	13 W	13 W	16 W	16 W	23 W	26 W	32 W
	10W x 1PC	13W x 1PC	13W x 1PC	16W x 1PC	16W x 1PC	10W x 1PC 13W x 1PC	13W x 2PCS	16W x 2PCS
	0,84	1,10	1,36	1,64	1,68	2,10	2,52	3,28
	m ²	m ²	m ²	m ²	m ²	m ²	m ²	m ²
	50 L	50 L	100 L	100 L	100 L	150 L	200 L	250 L
	N° 1	N° 1	N° 2	N° 2	N° 2	N° 3	N° 4	N° 4
	530 W	650 W	795 W	990 W	1060 W	1310 W	1590 W	1985 W

+2°C / +5°C

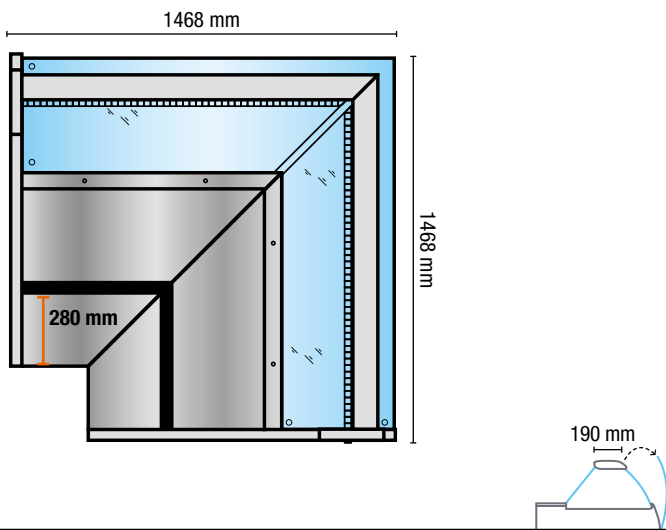
R452A - R455A - **R290** (A richiesta / On request)

3 - Temperatura + 25°C / Umidità relativa 60%
3 - Temperature + 25°C / Relative humidity 60%

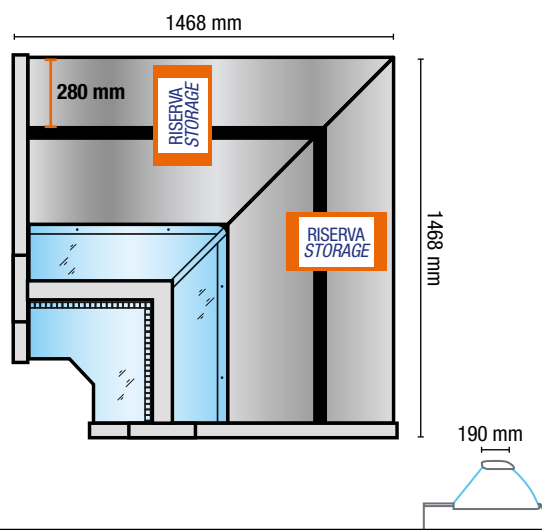
220 / 240 V - 1P - 50 Hz (60 Hz A richiesta / On request)

ESPOSITORE REFRIGERATO MR 9.5 VCC_W ANGOLI 90° AA/AC

MR 9.5 VCC_W refrigerated display, 90° AA/AC corner



MR 9.5 90° AA - VCC_W
90° AA Angolo 90° aperto / 90° open corner
VCC_W Vetro curvo + cappello / Curved glass + canopy



MR 9.5 90° AC - VCC_W
90° AC Angolo 90° chiuso / 90° closed corner
VCC_W Vetro curvo + cappello / Curved glass + canopy



★ R290 (A richiesta / On request)

Lunghezza comprese le spalle (spessore 40 mm cad.)
Length including side walls (thickness 40 mm each)

Assorbimento all'avviamento (dotazione standard) **CG** con gruppo incorporato
Starting electrical input (standard set-up) **CG** with built-in unit

Assorbimento a regime (dotazione standard) **CG** con gruppo incorporato
Steady state electrical input (standard set-up) **CG** with built-in unit

Assorbimento elettrico (dotazione standard) **SG** senza gruppo
Absorbed power (standard set-up) **SG** without condensing unit

Assorbimento in fase di sbrinamento (opzionale) **CG** con gruppo incorporato e
SG senza gruppo / Steady state electrical input during defrosting phase (optional)
CG with built-in unit and **SG** without condensing unit

Potenza assorbita dall'illuminazione (dotazione standard)
Lighting absorbed power (standard set-up)

Potenza assorbita dall'illuminazione (mensola intermedia)
Lighting absorbed power (mezzanine shelf)

Superficie di esposizione
Display surface

Volume in litri riserva
Refrigerated storage volume

Numero sportelli (foro luce sportello 440 x 235 H mm)
Storage door quantity (door light hole 440 x 235 H mm)

Potenza frigorifera per versione senza gruppo T.Evap. -10°C
Cooling capacity for version without condensing unit. Evaporator temp. -10°C

Temperatura d'esercizio
Working temperature

Gas refrigerante
Cooling gas

Classe climatica - Dati collaudo
Climatic class - Testing data

Alimentazione
Power supply

**ANGOLO 90° AA
90° AA CORNER**

**ANGOLO 90° AC
90° AC CORNER**

1468 x 1468 mm

1468 x 1468 mm

470 W / 2,87 A

470 W / 2,87 A

370 W / 2,52 A

370 W / 2,52 A

75 W

75 W

1540 W / 6,91 A

1540 W / 6,91 A

20 W
10 W x 2 PCS

20 W
10 W x 2 PCS

20 W
10 W x 2 PCS

20 W
10 W x 2 PCS

1,54 m²

1,44 m²

Non presente
Not present

100 Lt

Non presenti
Not presents

2

795 W

795 W

+2°C / +5°C

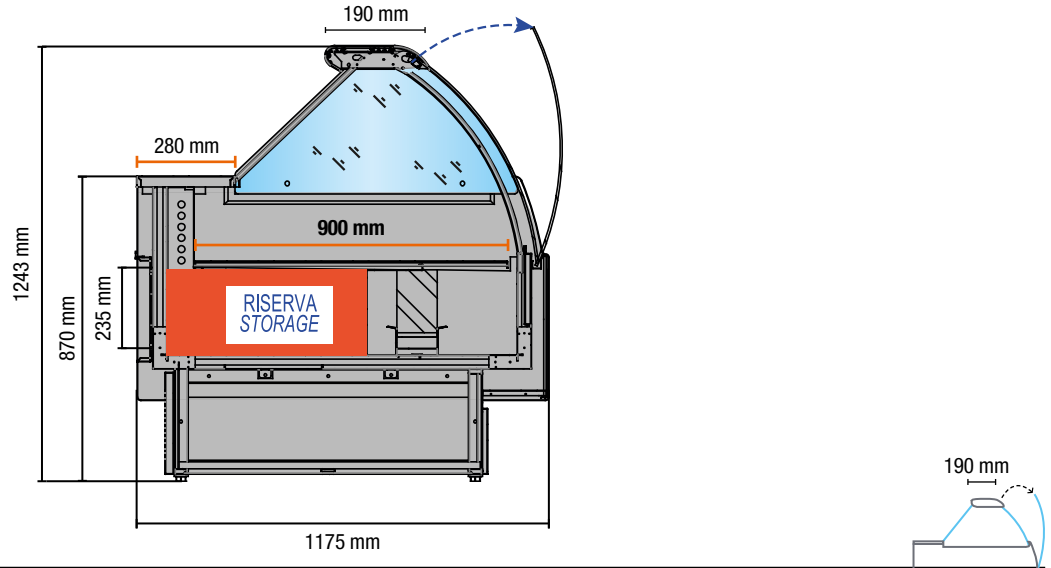
R452A - R455A - **R290** (A richiesta / On request)

3 - Temperatura + 25°C / Umidità relativa 60%
3 - Temperature + 25°C / Relative humidity 60%

220 / 240 V - 1P - 50 Hz (60 Hz A richiesta / On request)

ESPOSITORE NEUTRO MR 9.5 VCC_W

MR 9.5 VCC_W neutral version display



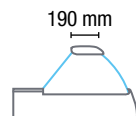
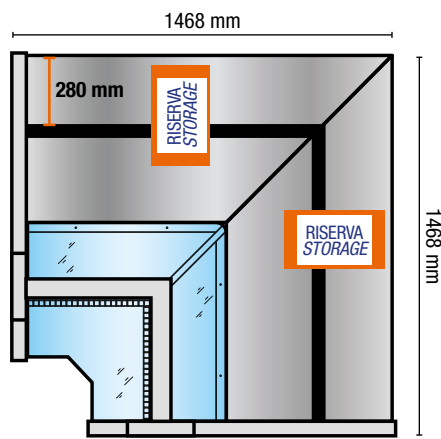
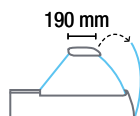
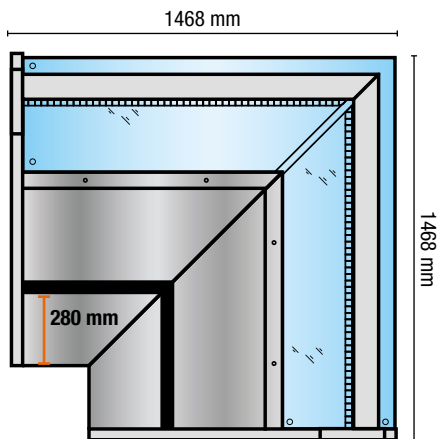
MR 9.5 VCC_W N

N Neutro / Neutral - VCC_W Vetro curvo + cappello / Curved glass + canopy

	LUNGHEZZE / LENGTHS							
	100	125	150	187,5	200	250	300	375
N Neutro Neutral	Lunghezza comprese le spalle (spessore 40 mm cad.) <i>Length including side walls (thickness 40 mm each)</i>							
	1040 mm	1330 mm	1520 mm	1955 mm	2000 mm	2480 mm	2960 mm	3830 mm
	Potenza assorbita dall'illuminazione (dotazione standard) <i>Lighting absorbed power (standard set-up)</i>							
	10 W 10W x 1PC	13 W 13W x 1PC	13 W 13W x 1PC	16 W 16W x 1PC	16 W 16W x 1PC	23 W 10W x 1PC 13W x 1PC	26 W 13W x 2PCS	32 W 16W x 2PCS
Superficie di esposizione <i>Display surface</i>								
	0,84 m ²	1,10 m ²	1,36 m ²	1,64 m ²	1,68 m ²	2,10 m ²	2,52 m ²	3,28 m ²
P Griglia pane Bread grid	Lunghezza comprese le spalle (spessore 40 mm cad.) <i>Length including side walls (thickness 40 mm each)</i>							
	1040 mm	1330 mm	1520 mm	1955 mm	2000 mm	2480 mm	2960 mm	3830 mm
	Potenza assorbita dall'illuminazione (dotazione standard) <i>Lighting absorbed power (standard set-up)</i>							
	10 W 10W x 1PC	13 W 13W x 1PC	13 W 13W x 1PC	16 W 16W x 1PC	16 W 16W x 1PC	23 W 10W x 1PC 13W x 1PC	26 W 13W x 2PCS	32 W 16W x 2PCS
Superficie di esposizione <i>Display surface</i>								
	0,90 m ²	1,12 m ²	1,38 m ²	1,72 m ²	1,76 m ²	2,21 m ²	2,66 m ²	3,44 m ²
PC Piastra calda Hot plate	Lunghezza comprese le spalle (spessore 40 mm cad.) <i>Length including side walls (thickness 40 mm each)</i>							
	1040 mm	1330 mm	1520 mm	1955 mm	2000 mm	2480 mm	2960 mm	3830 mm
	Potenza totale assorbita con illuminazione (dotazione standard) <i>Total lighting absorbed power (standard set-up)</i>							
	940 W	1260 W	1410 W	1890 W	1880 W	2350 W	2820 W	3780 W
	Potenza assorbita dall'illuminazione (dotazione standard) <i>Lighting absorbed power (standard set-up)</i>							
	10 W 10W x 1PC	13 W 13W x 1PC	13 W 13W x 1PC	16 W 16W x 1PC	16 W 16W x 1PC	23 W 10W x 1PC 13W x 1PC	26 W 13W x 2PCS	32 W 16W x 2PCS
	Nr. piastre (479x910 mm) <i>No. of plates (479x910 mm)</i>							
2		3		4	5	6		
Nr. piastre (624x910 mm) <i>No. of plates (624x910 mm)</i>								
		2		3				6
Temperatura d'esercizio <i>Working temperature</i>								
+65°C								
Alimentazione <i>Power supply</i>								
220 / 240 V - 1P - 50 / 60 Hz								
BM Bagnomaria Bain marie	Lunghezza comprese le spalle (spessore 40 mm cad.) <i>Length including side walls (thickness 40 mm each)</i>							
	1040 mm	1330 mm	1520 mm	1955 mm	2000 mm	2480 mm	2960 mm	3830 mm
	Potenza totale assorbita con illuminazione (dotazione standard) <i>Lighting absorbed power (standard set-up)</i>							
	2250 W	4250 W	4250 W	6500 W	6500 W	8500 W	8500 W	13000 W
	Nr. contenitori GN <i>No. of GN bowls</i>							
	2 x GN 1/1	3 x GN 1/1	4 x GN 1/1	5 x GN 1/1	5 x GN 1/1	6 x GN 1/1	8 x GN 1/1	10 x GN 1/1
	Temperatura d'esercizio <i>Working temperature</i>							
+65°C								
Alimentazione <i>Power supply</i>								
220 / 240 V - 1P - 50 / 60 Hz								

ESPOSITORE NEUTRO MR 9.5 VCC_W

MR 9.5 VCC_W neutral version display



MR 9.5 VCC_W 90° AA - N

90° AA Angolo 90° aperto / 90° open corner

N Neutro / Neutral - **VCC_W** Vetro curvo + cappello / Curved glass + canopy

MR 9.5 VCC_W 90° AA - N

90° AA Angolo 90° aperto / 90° open corner

N Neutro / Neutral - **VCC_W** Vetro curvo + cappello / Curved glass + canopy



Lunghezza comprese le spalle (spessore 40 mm cad.)
Length including side walls (thickness 40 mm each)

N
Neutro
Neutral

Potenza assorbita dall'illuminazione (dotazione standard)
Lighting absorbed power (standard set-up)

Superficie di esposizione
Display surface

ANGOLO 90° AA
90° AA CORNER

1468 x 1468 mm

20 W
10 W x 2 PCS

1,54 m²

ANGOLO 90° AC
90° AC CORNER

1468 x 1468 mm

20 W
10 W x 2 PCS

1,44 m²



Lunghezza comprese le spalle (spessore 40 mm cad.)
Length including side walls (thickness 40 mm each)

P
Griglia pane
Bread grid

Potenza assorbita dall'illuminazione (dotazione standard)
Lighting absorbed power (standard set-up)

Superficie di esposizione
Display surface

1468 x 1468 mm

20 W
10 W x 2 PCS

1,68 m²

1468 x 1468 mm

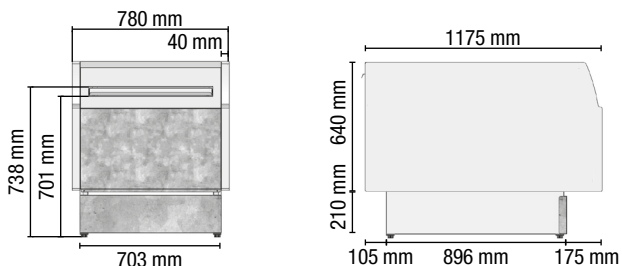
20 W
10 W x 2 PCS

1,58 m²

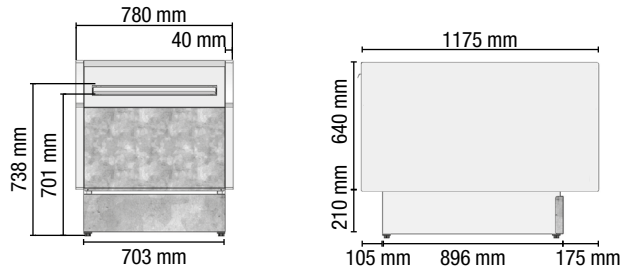
LATERALI CASSA MR 9.5

MR 9.5 cash counters

Per MR 9.5 **VC / VCP / VCC_W**
For MR 9.5 **VC / VCP / VCC_W**



Per MR 9.5 **VD / VDP / VSELF**
For MR 9.5 **VD / VDP / VSELF**



MR 9.5 LCMR

LCMR Laterale cassa per persone con ridotte capacità motorie / *Cash counter for mobility impaired persons*

DESCRIZIONE / DESCRIPTION:

Laterale cassa MR 9.5 per persone munite di ausili alla mobilità, con ripiano scorrevole porta borse, dal design adattabile ad espositori con vetro temperato curvo (VC/VCP/VCC_W) o dritto (VD/VDP/VSEF).

MR 9.5 cash counter for mobility impaired persons, with sliding shelf for bags, with a design that can be adapted to displays with curved (VC/VCP/VCC_W) or straight (VD/VDP/VSEF) tempered glass.

DOTAZIONE DI SERIE / STANDARD SET-UP:

- Spalle termoformate e coibentate (spessore 40 mm);
Thermoformed and insulated side walls (thickness 40 mm);
- Top in acciaio inox;
Stainless steel top;
- Vano a giorno;
Open compartment;
- Ripiano scorrevole porta borse;
Sliding shelf for bags;
- Imballo standard: pallet + nylon.
Standard packaging: pallet + nylon.

OPTIONAL:

- Nr. 01 cassetto.
No. 01 drawer.

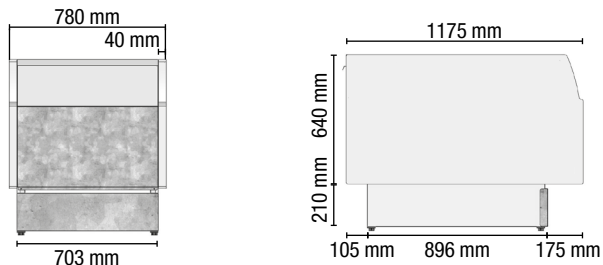
MR 9.5 LC

LC Laterale cassa / *Cash counter*

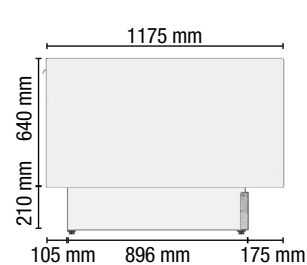
LATERALI CASSA MR 9.5

MR 9.5 cash counters

Per MR 9.5 **VC / VCP / VCC_W**
For MR 9.5 **VC / VCP / VCC_W**



Per MR 9.5 **VD / VDP / VSELF**
For MR 9.5 **VD / VDP / VSELF**



MR 9.5 LC

LC Laterale cassa / Cash counter

DESCRIZIONE / DESCRIPTION:

Laterale cassa MR 9.5, dal design adattabile ad espositori con vetro temperato curvo (VC/VCP/VCC_W) o dritto (VD/VDP/VSEF).

MR 9.5 cash counter, with a design that can be adapted to displays with curved (VC/VCP/VCC_W) or straight (VD/VDP/VSEF) tempered glass.

DOTAZIONE DI SERIE / STANDARD SET UP:

- Spalle termoformate e coibentate (spessore 40 mm);
Thermoformed and insulated side walls (thickness 40 mm);
- Top in acciaio inox;
Stainless steel top;
- Vano a giorno;
Open compartment;
- Imballo standard: pallet + nylon.
Standard packaging: pallet + nylon.

OPTIONAL:

- Nr. 01 cassetto.
No. 01 drawer.